



# SPÄTNÁ KLAPKA KRUHOVÁ

TECHNICKÉ PODMIENKY

TPT 25-12

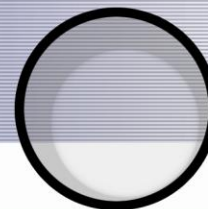


SKS



SKSP

Rumanová 144, 951 37  
Slovenská Republika  
Tel.: 00421 / 37 / 6588391  
Fax.: 00421 / 37 / 6588390  
[www.technov.sk](http://www.technov.sk)  
[technov@technov.sk](mailto:technov@technov.sk)



Tieto technické podmienky určujú veľkosti, vlastnosti, rozsah použitia a vyhotovenie kruhových spätných klapiek s uzatváraním pomocou pružiny, vyrábaných vo firme TECHNOV s.r.o. Tieto podmienky platia pre projektovanie, objednávanie, výrobu, preberanie, dodávku a používanie týchto výrobkov od 2.10.2012.

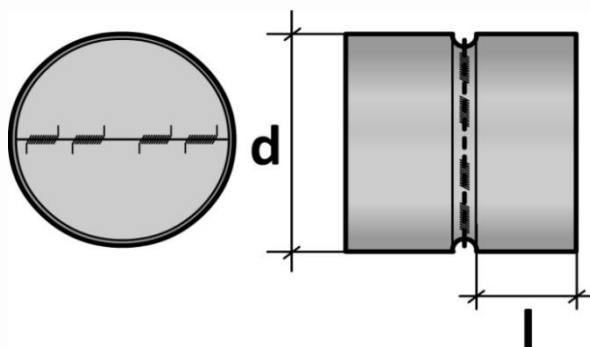
## 1. VŠEOBECNE

Spätné klapky kruhové sú určené pre zabezpečenie prietoku vzduchu len jedným smerom, v prostredí chránenom voči poveternostným podmienkam, hlavne prachu a vlhkosti. Klapky sa používajú vo vzduchovodoch, klimatizačných jednotkách a v zmiešavacích komorách klimatizačných zariadení. Všetky klapky sú riešené tak, aby mohli pracovať v rozmedzí teplôt -20 až 80 °C a pri rozdieloch tlaku od -600 do 1200 Pa. Vzduch, ktorý prúdi cez klapku nesmie obsahovať pevné, vlákňité, lepkavé alebo agresívne častice. Rýchlosť prúdenia max. 20 m.s-1.

### Prevedenia spätných klapiek:

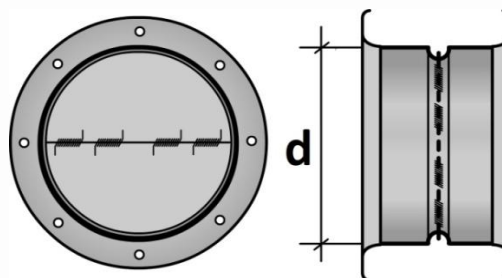
#### SKS(T)

Spätná klapka (T - tesná)



#### SKSP(T)

Spätná klapka s prírubou (T - tesná)



## 2. VYHOTOVENIE

Telo spätnej klapky je vyhotovené z atestovaných základných materiálov, ktoré sú vyrobené z obojstranne pozinkovaného plechu s minimálnou vrstvou zinku 275 g/m<sup>2</sup>. V prípade požiadavky je možné vyhotoviť v rôznom materiálovom vyhotovení- zinok, antikoročná oceľ, čierny plech a iné. A v rôznych hrúbkach (0,5- 2 mm) (nutná konzultácia s technikmi f. TECHNOV, s.r.o.).

List spätnej klapky je delený na dve časti a uchytený pomocou hriadeľa v plášti klapky. Listy sú upevnené tak, že pod náporom vzduchu sa otvoria. Keď vzduch v potrubí prestane prúdiť, listy sa samočinne zatvoria. K tomuto účelu sú na hriadeli osadené pružinky.

Listy spätnej klapky sú vždy vyrobené z hliníkového plechu.

Obe vyhotovenia (klasické aj tesné) je možné objednať aj v triede tesnosti C podľa STN EN 1506 (DIN 24194 – zrušená) a STN EN 12237 (O-NORM M7615- zrušená)

- t.j. s tesniacou gumou po obvode ku každej pripojovacej časti klapky.



Tabuľka č.1 Rozmerová rada, váhy

SPÄTNÁ KRUHOVÁ KLAPKA - ROZMEROVÁ RADA																			
Rozmer	80	100	125	140	150	160	180	200	225	250	280	315	355	400	450	500	600	710	800
Váha	0,19	0,28	0,36	0,44	0,49	0,53	0,66	0,8	1,34	1,6	1,94	2,39	2,93	3,69	4,6	5,67	6,86	8,99	11,2
Rozmer	900	1000	1120	1250															
Váha	13,86	16,94	20,9	25,7															

**Spojovací materiál** - musí byť pozinkovaný. Ako spojovací materiál pre VZT potrubie sa používajú:

- texo samorezná skrutka,
- skrutky , matice, pre P 20 – M8 a P 30 – M12

- menovitý rozmer klapiek je v rozsahu 80mm až 1250mm. Skutočný menovitý rozmer rúry je vnútorný rozmer.

Pri väčších rozmeroch na požiadanie je nutná konzultácia s technikmi f. TECHNOV.

### Materiálové prevedenie

Regulačné klapky všetkých druhov sú vyrábané v nasledovných materiálových prevedeniach:

Štandardné prevedenie Zn- pozinkovaná oceľ triedy DX51D Z275 MAC

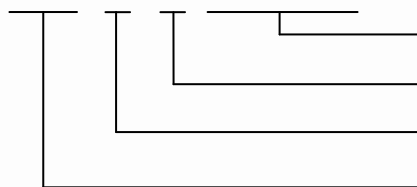
Na požiadanie: Al- Hliník , TiZn- Titán zinok , Fe- „čierna“ oceľ tr. 11 373 , Cu- Meď , CRni- Nerezový materiál

### 3. SPÔSOB OBJEDNANIA

V objednávke je potrebné uvádzať značenie spätnej klapky a jej vyhotovenia, rozmery a počet objednaných kusov.

Vzor objednávania: **SKS(P) (- / T) D X 1ks (P –s prírubou) (- / T – klasik / tesná)**

SKSXX D X (počet kusov)



Počet kusov

Druh materiálu (Zn, Ne)

Priemer klapky D

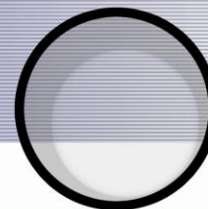
Druh kruhovej spätnej klapky (SKS, SKSP, SKST, SKSPT)

Príklad objednania spätnej kruhovej klapky s priemerom d=315mm:

**SKS 315 Zn 1ks**

Príklad objednania spätnej kruhovej klapky s prírubou a v tesnom prevedení s priemerom d=200mm:

**SKSPT 200 Zn 1ks**



#### 4. PREVEDENIE SPOJOV

Spojovanie potrubných dielov (rúra, oblúk, prechody, rozbočky a odbočky, regulačné klapky, spätné klapky a iné ) je prevedené pomocou samostatných komponentov - kruhovej spojky vnútornej a vonkajšej, alebo bez spojky:

- **Spájanie potrubia a tvarového kusu** - tvarový kus vsunie do potrubia (spájanie bez spojky) a zafixujú sa pomocou texo samoreznými skrutkami. Nadštandardne je tesniaca guma nasunutá na tvarovom kuse.

Vonkajší priemer vnútornej spojky je zmenšený o približne 1mm , od D = 300 mm je vonkajší priemer zmenšený o 2 mm. Vonkajší priemer vonkajšej spojky je rovnaký ako pri rúrach. Fixácia uvedených spojov je pomocou samorezných skrutiek. – texo, ich veľkosť a počet pre jednotlivé rozmerové rady potrubí sú v tabuľke 3-2-1. Počet texo samorezných skrutiek je priamo závislý od obvodu rúry.

**Tabuľka 3.2-1 Udávajúca počet TEXO skrutiek v závislosti na priemer rúry**

D (mm)	obvod rúry (mm)	počet TEXO skrutiek
80	251,2	3
100	314,0	3
110	345,4	4
125	392,5	4
140	439,6	5
150	471,0	5
160	502,4	5
180	565,2	6
200	628,0	6
225	706,5	7
250	785,0	7
280	879,2	8
300	942,0	9
315	989,1	10
330	1036,2	10
355	1114,7	11
400	1256,0	12
450	1413,0	14
500	1570,0	16
560	1758,4	17
630	1978,2	20
710	2229,4	22
800	2512,0	25
900	2826,0	28
1000	3140,0	31
1120	3516,8	35



## 5. KONTROLA, BALENIE, RPEBERANIE A ZÁRUKA

Kontrola kvality výrobku prebieha kontinuálne od začatia výroby daného komponentu u výrobcu trojstupňovo, v zmysle platných vnútropodnikových predpisov. Kontrolu vykonávajú certifikované osoby znalé danej problematiky.

Hotový výrobok je na požiadavku po ukončení výroby zabalený do krycieho papiera a bublinkovej fólie a následne doručený na miesto podľa požiadaviek zákazníka. Spolu s dodacím listom je odovzdaný zákazníkovi po podpísaní dodacieho listu.

Výrobca poskytuje záruku na výrobok v zmysle platných predpisov na dobu počas 24 mesiacov od odovzdania výrobku.

## 6. MONTÁŽ A SERVIS

Montáž regulačnej klapky sa vykonáva montážnymi postupmi bežnými pri montáži vzduchotechnických prvkov. Montáž regulačných klapiek spočíva v osadení do VZT potrubia a ich následným uchytením pomocou texo skrutiek.

## 7. DODATOK

Všetky odchýlky od týchto technických podmienok je potrebné konzultovať s výrobcom. Výrobca si vyhradzuje právo na technickú inováciu a nie je povinný túto zmenu zákazníkom dopredu oznamovať.

Súvisiace dokumenty:

STN EN 1506 Vetrание budov. Kovové plechové potrubie a tvarové kusy kruhového prierezu. Rozmery.

STN EN 12237 Vetrание budov. Potrubná sieť. Pevnosť a tesnosť kovových plechových vzduchovodov kruhového prierezu.