



# PROTIHLUKOVÁ ŽALÚZIA

TECHNICKÉ PODMIENKY

TPT 14-12



Rumanová 144, 951 37  
Slovenská Republika  
Tel.: 00421 / 37 / 6588391  
Fax.: 00421 / 37 / 6588390  
[www.technov.sk](http://www.technov.sk)  
technov@technov.sk



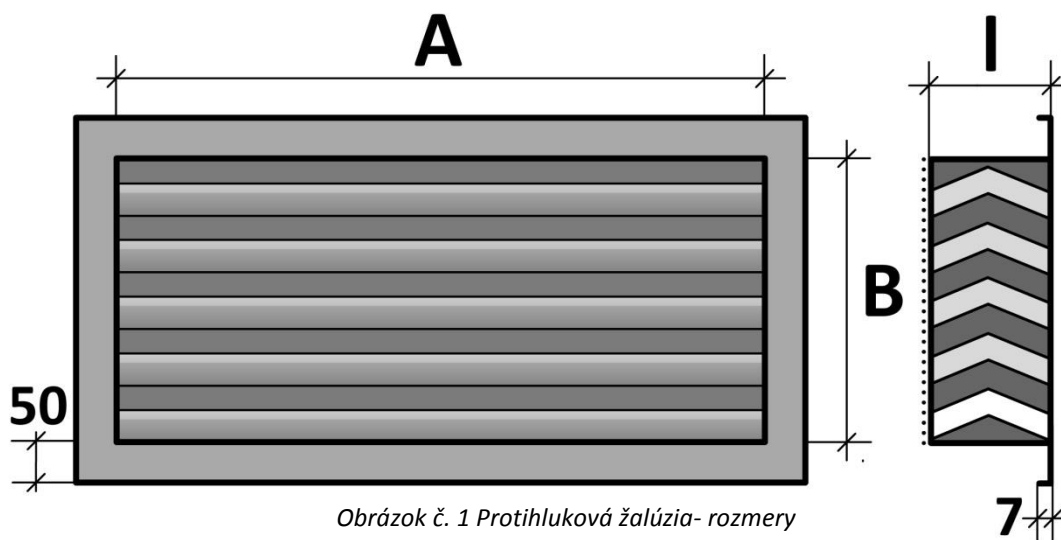
Tieto technické podmienky určujú veľkosti, vlastnosti, rozsah použitia a vyhotovenie protihlukových žalúzií vyrábaných firmou TECHNOV s.r.o. a platia pre projektovanie, objednávanie, výrobu, preberanie, dodávku a používanie týchto výrobkov od 1.7.2012.

## 1. VŠEOBECNE

Protihluková žalúzia slúži na utlmenie hluku ventilačného otvoru z priestoru zaťažného nadmerným hlukom do vonkajšieho priestoru a zároveň chráni vonkajšie nasávacie a výfukové otvory vzduchotechnických zariadení proti vnikaniu vody. Zamedzuje priamy pohľad do chráneného priestoru. Používa sa na zlepšenie estetického dojmu exteriéru, ktorý zvyšuje povrchová úprava a tvar lamiel. Žalúzia zamedzuje nasávaniu vody pri nasávaní ventilátora o rýchlosti prietoku vzduchu do 3 m.s-1. Podľa typu konečnej povrchovej úpravy je potrebné v pravidelných intervaloch obnovovať vonkajšiu vrstvu ochranného náteru žalúzie. Farebné prevedenie povrchovej úpravy žalúzie je potrebné udávať v objednávke s príslušným číslom RAL.

## 2. TECHNICKÉ POŽIADAVKY

Hlavné parametre sú uvedené na obrázku a v tabuľkách. Rozmerové rady a hmotnosti sú uvedené v tabuľke č.1. Celkové v hmotnosti sa vzťahujú na žalúzie bez zvaranej siete a rámika v tolerancii  $\pm 5\%$ . Hlavnými parametrami pre objednávanie žalúzií sú rozmery stavebného otvoru A x B (šírka x výška).



Obrázok č. 1 Protihluková žalúzia- rozmery

**Rozmery** (štandardne dodávané rozmery):

„A“ \* (šírka) (mm): 400, 500, 630, 800, 1000, 1250, 1400, 1600, 1800, 2000, 2250, 2500

„B“ \* (výška)(mm): 500, 630, 800, 1000, 1250, 1400, 1600, 1800, 2000, 2250, 2500

„L“ \* (hĺbka) (mm): 200, 400, 600, 800

\* iné rozmery na požiadanie je potrebné konzultovať s technikmi firmy TECHNOV, s.r.o.



Tabuľka. č.: 1 Rozmery a hmotnosti PHZ

PROTIHLUKOVÁ ŽALÚZIA – VÁHA (kg)											
A/B	500	630	800	1000	1250	1400	1600	1800	200	2250	2500
400	28,5	34,9	42,7	51,8	64,0	71,1	79,9	88,7	97,6	102,0	113,0
500	34,0	41,7	50,9	61,4	76,3	84,7	95,2	105,7	116,2	120,0	134,0
630	41,2	50,5	61,6	74,2	92,3	102,5	115,1	127,7	140,3	145,0	161,0
800	50,6	62,0	75,7	91,0	113,2	125,7	141,1	156,5	171,9	177,0	197,0
1000	61,7	75,5	92,1	110,8	137,8	153,0	171,7	190,4	209,0	215,0	240,0
1250	75,5	92,5	112,7	135,5	168,6	187,2	209,9	232,7	255,5	263,0	292,0
1400	79,8	102,6	125,1	150,3	187,0	207,7	232,9	258,1	293,3	291,0	324,0
1600	94,9	116,2	141,6	170,1	211,7	235,0	263,5	292,0	320,5	330,0	367,0
1800	106,0	129,7	158,1	189,8	236,3	262,3	294,1	325,8	357,6	367,0	409,0
2000	117,0	143,3	174,6	209,6	260,9	289,7	324,7	359,7	394,8	405,0	451,0
2250	121,0	148,0	180,0	215,0	266,0	295,0	330,0	366,0	402,0	253,0	504,0
2500	134,0	163,0	198,0	237,0	294,0	326,0	365,0	404,0	444,0	500,0	557,0

\* štandardné typizované rozmery

Tabuľka č. 2 Tlakové straty na vzduchu pre protihlukové žalúzie

TLAKOVÁ STRATA [Pa]																		
pre výšku	Rýchlosť vzduchu v profile AxB v m/s																	
	0,5	0,7	0,9	1,1	1,3	1,5	1,7	2,0	2,3	2,6	2,9	3,2	3,5	3,8	4,1	4,4	4,6	5,0
500	3	5	6	14	22	29	35	44	68	90	117	143	170	221	270	287	298	320
600	2	4,5	6	13	20	26	32	40	56	72	88	104	120	185	230	263	285	300
800	2	4,5	6	13	20	25	29	35	47	60	73	87	100	155	210	227	239	260
1000	2	4,5	6	13	20	25	29	35	47	60	73	87	100	155	210	227	239	260
1250	1,5	4	5,5	9	14	18	22	28	40	50	63	88	90	130	160	180	194	220
1400	1,5	4	5,5	9	14	18	22	28	40	50	63	88	90	130	160	180	194	220
1600	1,5	4	5,5	9	14	18	22	28	40	50	63	88	90	130	160	180	194	220
1800	1,5	4	5,5	9	14	18	22	28	40	50	63	88	90	130	160	180	194	220
2000	1,5	4	5,5	9	14	18	22	28	40	50	63	88	90	130	160	180	194	220
2250	1,5	4	5,5	9	14	18	22	28	40	50	63	88	90	130	160	180	194	220
2500	1,5	4	5,5	9	14	18	22	28	40	50	63	88	90	130	160	180	194	220



Tabuľka č. 3 Tabuľka hodnôt vlastného hluku žalúzií (dB) o výške 500 mm

Rýchlosť v profile AxB pred žalúziou o výške 500 mm (m/s)								
Šírka	0,5	0,9	1,3	2	2,6	3,5	4,1	5
400	12	27	37	48	55	63	67	72
500	15	30	39	51	58	65	69	75
630	18	31	41	52	59	67	71	76
800	18	33	43	54	61	69	73	78
1000	20	35	45	56	63	71	75	80
1250	55	67	47	58	65	73	77	82
1400	23	38	48	59	66	74	78	83
1600	25	40	49	61	68	75	79	84
1800	25	40	50	61	68	76	8	85
2000	26	41	51	62	69	77	81	86
2250								
2500								

Tabuľka č. 4 Tabuľka hodnôt vlastného hluku žalúzií (dB) o výške 630 mm

Rýchlosť v profile AxB pred žalúziou o výške 630 mm (m/s)								
Šírka	0,5	0,9	1,3	2	2,6	3,5	4,1	5
400	8	23	33	44	51	59	63	68
500	10	26	35	46	53	61	65	70
630	12	27	37	48	55	62	67	72
800	14	29	39	50	57	65	69	74
1000	16	31	41	52	59	66	71	76
1250	18	33	43	54	61	68	73	78
1400	19	3	44	55	62	69	74	79
1600	20	36	45	56	63	71	75	80
1800	21	36	46	57	64	72	76	81
2000	22	37	47	58	65	72	77	82
2250								
2500								



Tabuľka č. 5 Tabuľka hodnôt vlastného hluku žalúzií (dB) o výške 800 mm

Rýchlosť v profile AxB pred žalúziou o výške 800 mm (m/s)								
Šírka	0,5	0,9	1,3	2	2,6	3,5	4,1	5
400	6	22	31	43	49	57	61	66
500	9	24	34	45	52	60	64	69
630	10	26	35	47	53	61	65	70
800	12	28	37	49	55	63	67	72
1000	14	30	39	51	57	65	69	74
1250	16	32	41	53	59	67	71	76
1400	17	33	42	54	60	68	72	77
1600	19	34	44	55	62	70	74	78
1800	19	35	44	56	62	70	74	79
2000	20	36	45	57	63	71	75	80
2250								
2500								

Tabuľka č. 6 Tabuľka hodnôt vlastného hluku žalúzií (dB) o výške 1000 mm

Rýchlosť v profile AxB pred žalúziou o výške 1000 mm (m/s)								
Šírka	0,5	0,9	1,3	2	2,6	3,5	4,1	5
400	7	23	32	44	50	58	62	67
500	10	25	35	46	53	61	65	70
630	11	27	36	48	54	62	66	71
800	13	29	38	50	56	64	68	73
1000	15	31	40	52	58	66	70	75
1250	17	33	42	54	60	68	72	77
1400	18	34	43	54	61	69	73	78
1600	20	35	45	56	63	71	75	79
1800	20	36	45	57	63	71	75	80
2000	21	37	45	58	64	72	76	81
2250								
2500								



Tabuľka č. 7 Tabuľka hodnôt vlastného hluku žalúzií (dB) o výške 1250 mm

Rýchlosť v profile AxB pred žalúziou o výške 1250 mm (m/s)								
Šírka	0,5	0,9	1,3	2	2,6	3,5	4,1	5
400	0	15	24	35	43	50	54	59
500	2	17	27	38	46	53	57	62
630	3	19	28	39	47	54	58	63
800	5	21	30	42	49	56	60	65
1000	7	23	32	43	51	58	62	67
1250	9	25	34	45	53	60	64	69
1400	10	26	35	46	54	61	65	70
1600	12	27	37	48	56	63	67	71
1800	12	28	37	49	56	63	67	72
2000	13	29	38	49	57	64	68	73
2250								
2500								

Tabuľka č. 8 Tabuľka hodnôt vlastného hluku žalúzií (dB) o výške 1400 mm

Rýchlosť v profile AxB pred žalúziou o výške 1400 mm (m/s)								
Šírka	0,5	0,9	1,3	2	2,6	3,5	4,1	5
400	0	12	22	33	43	48	52	57
500	0	15	24	36	45	50	54	59
630	1	16	26	37	47	52	56	61
800	3	18	28	39	49	54	58	63
1000	5	20	30	41	51	56	60	65
1250	7	22	32	43	53	58	62	67
1400	8	23	33	44	54	59	63	68
1600	9	25	34	46	55	60	64	69
1800	10	25	35	46	56	61	65	70
2000	11	26	36	47	57	62	66	71
2250								
2500								



Tabuľka č. 9 Tabuľka hodnôt vlastného hluku žalúzií (dB) o výške 1600 mm

Rýchlosť v profile AxB pred žalúziou o výške 1600 mm (m/s)								
Šírka	0,5	0,9	1,3	2	2,6	3,5	4,1	5
400	1	17	26	38	44	52	56	61
500	4	19	29	40	47	55	59	64
630	5	21	30	42	48	56	60	65
800	7	23	32	44	50	58	62	67
1000	9	25	34	46	52	60	64	69
1250	11	27	36	48	54	62	66	71
1400	12	28	37	49	55	63	67	72
1600	14	29	39	50	57	65	69	73
1800	14	30	39	51	57	65	69	74
2000	15	31	40	52	58	66	70	75
2250								
2500								

Tabuľka č. 10 Tabuľka hodnôt vlastného hluku žalúzií (dB) o výške 1800 mm

Rýchlosť v profile AxB pred žalúziou o výške 1800 mm (m/s)								
Šírka	0,5	0,9	1,3	2	2,6	3,5	4,1	5
400	8	18	27	39	45	53	57	62
500	5	20	30	41	48	56	60	65
630	6	22	31	43	49	57	61	66
800	8	24	33	45	54	59	63	68
1000	10	26	35	47	53	61	65	70
1250	12	28	37	48	55	63	67	72
1400	13	29	38	49	56	64	68	73
1600	14	30	39	51	57	65	69	74
1800	15	31	40	52	58	66	70	75
2000	16	32	41	53	59	67	71	76
2250								
2500								





Tabuľka č. 11 Tabuľka hodnôt vlastného hluku žalúzií (dB) o výške 2000 mm

Rýchlosť v profile AxB pred žalúziou o výške 2000 mm (m/s)								
Šírka	0,5	0,9	1,3	2	2,6	3,5	4,1	5
400	3	18	27	39	45	53	57	62
500	5	20	30	41	48	56	60	65
630	6	22	31	43	49	57	61	66
800	8	24	33	45	51	59	63	68
1000	10	26	35	47	53	61	65	70
1250	12	28	37	48	55	63	67	72
1400	13	29	38	49	56	64	68	73
1600	14	30	39	51	57	65	69	74
1800	15	31	40	52	58	66	70	75
2000	16	32	41	53	59	67	71	76
2250								
2500								

Tabuľka č. 12 Tabuľka voľných plôch protihlukových žalúzií

VOĽNÁ PLOCHA PROTIHLUKOVÝCH ŽALÚZIÍ													
Výška B (mm)	Voľná plocha	Šírka "A" (mm) / voľná plocha v m2											
		500	32,0%	500	0,080	630	0,101	800	0,128	1000	0,160	1250	0,200
630	38,0%	500	0,120	630	0,151	800	0,192	1000	0,240	1250	0,300	1400	0,336
800	40,0%	500	0,160	630	0,202	800	0,256	1000	0,320	1250	0,400	1400	0,448
1000	40,0%	500	0,200	630	0,252	800	0,320	1000	0,400	1250	0,500	1400	0,560
1250	45,0%	500	0,280	630	0,353	800	0,448	1000	0,560	1250	0,700	1400	0,784
1400	46,0%	500	0,320	630	0,403	800	0,512	1000	0,640	1250	0,800	1400	0,896
1600	45,0%	500	0,360	630	0,454	800	0,576	1000	0,720	1250	0,900	1400	1,008
1800	44,0%	500	0,400	630	0,504	800	0,640	1000	0,800	1250	1,000	1400	1,120
2000	44,0%	500	0,440	630	0,554	800	0,704	1000	0,880	1250	1,100	1400	1,232
2250	44,0%	500	0,495	630	0,624	800	0,792	1000	0,990	1250	1,238	1400	1,386
2500	44,0%	500	0,550	630	0,693	800	0,880	1000	1,100	1250	1,375	1400	1,540



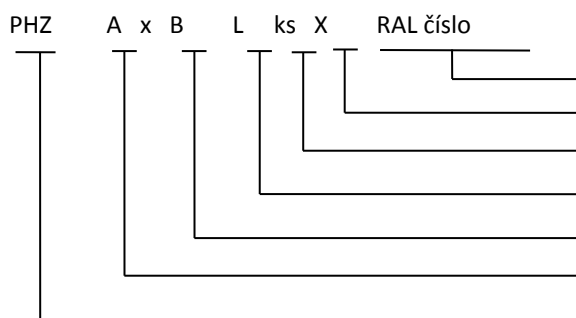


### VOĽNÁ PLOCHA PROTIHLUKOVÝCH ŽALÚZIÍ

Výška B (mm)	Voľná plocha	Šírka "A" (mm) / voľná plocha v m2									
		1600	1800	2000	2250	2500	1600	1800	2000	2250	2500
500	32,0%	1600	1800	2000	2250	2500	0,256	0,288	0,320	0,360	0,400
630	38,0%	1600	1800	2000	2250	2500	0,384	0,432	0,480	0,539	0,599
800	40,0%	1600	1800	2000	2250	2500	0,512	0,576	0,640	0,720	0,800
1000	40,0%	1600	1800	2000	2250	2500	0,640	0,720	0,800	0,900	1,000
1250	45,0%	1600	1800	2000	2250	2500	0,896	1,008	1,120	1,266	1,406
1400	46,0%	1600	1800	2000	2250	2500	1,024	1,152	1,280	1,449	1,610
1600	45,0%	1600	1800	2000	2250	2500	1,152	1,296	1,440	1,620	1,800
1800	44,0%	1600	1800	2000	2250	2500	1,280	1,440	1,600	1,782	1,980
2000	44,0%	1600	1800	2000	2250	2500	1,408	1,584	1,760	1,980	2,200
2250	44,0%	1600	1800	2000	2250	2500	1,584	1,782	1,980	2,228	2,475
2500	44,0%	1600	1800	2000	2250	2500	1,760	1,980	2,200	2,475	2,750

### 3. SPÔSOB OBJEDNÁVANIA

V objednávke je potrebné uvádzať značenie protihlukovej žalúzie, počet objednaných kusov a príslušné TTP.



- Farebný odtieň náteru
- Druh materiálu (FeZn, AL, Fe, nerez )
- Počet kusov
- Hĺbka (dĺžka )
- Rozmer B Výška stavebného otvoru
- Rozmer A Šírka stavebného otvoru
- Typové označenie protihlukovej žalúzie

Príklad objednávky protihlukovej žalúzie s rozmermi A=800 mm, B=500 mm, dĺžkou l=400, materiál Fe ,s farebným odtieňom RAL 9003:

**PHZ 800 x 500 / 400 1 ks Fe , RAL 9003**



#### 4. KONTROLA, PREBERANIE A ZÁRUKA

Kontrola kvality výrobku prebieha kontinuálne od začatia výroby daného komponentu u výrobcu trojstupňovo, v zmysle platných vnútropodnikových predpisov. Kontrolu vykonávajú certifikované osoby znalé danej problematiky.

Hotový výrobok je následne doručený na miesto podľa požiadaviek zákazníka. Spolu s dodacím listom je odovzdaný zákazníkovi po podpísaní dodacieho listu.

Výrobca poskytuje záruku na výrobok v zmysle platných predpisov na dobu počas 24 mesiacov od odovzdania výrobku. Výrobok musí byť udržiavaný v krytých a suchých priestoroch.

#### 5. MONTÁŽ A SERVIS

Montáž protihlukovej žalúzie spočíva v osadení ukotvovacieho rámu do steny alebo v jeho upevnení na koniec potrubia, nasadení žalúzie do rámu a zaskrutkovanie poistných skrutiek.

Podľa typu prostredia, v ktorom je žalúzia umiestnená, závisí aj jej údržba.

#### 6. DODATOK

Všetky odchýlky od týchto technických podmienok je potrebné konzultovať s výrobcou. Výrobca si vyhradzuje právo na technickú inováciu a nie je povinný túto zmenu zákazníkom dopredu oznamovať.

Súvisiace dokumenty:

STN EN 1505 Vetrание budov. Kovové plechové potrubie a tvarové kusy štvorhranného prierezu.

STN EN 1507 Vetrание budov. Kovové hranaté vyduchovady. Požiadavky na pevnosť a tesnosť .